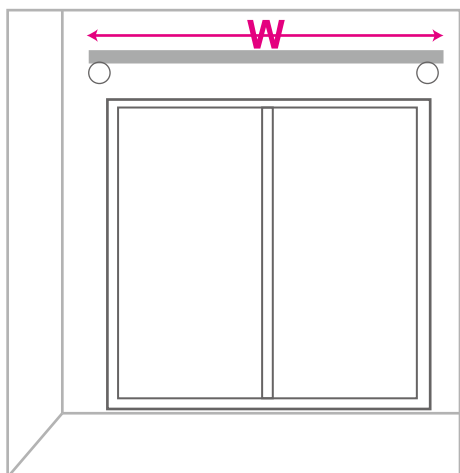


仕上がり巾

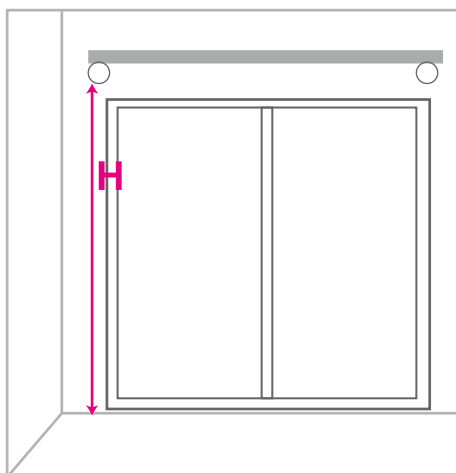


レールの長さを測ってください。

$$\begin{aligned} & (\text{レールの長さ}) \\ & \times (1.05) \\ & = \text{仕上がり巾} \end{aligned}$$

カーテンのゆとり

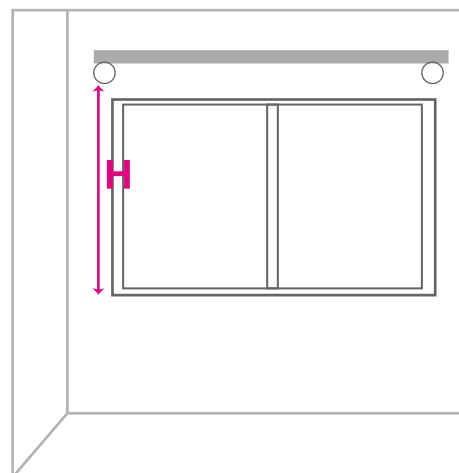
仕上がり丈（掃出し窓の場合）



ランナーの穴から床までの高さを測ってください。

$$\begin{aligned} & (\text{床までの高さ}) \\ & - (1\text{cm}) \\ & = \text{仕上がり丈} \end{aligned}$$

仕上がり丈（腰窓の場合）



ランナーも穴から窓枠までの高さを測ってください。

$$\begin{aligned} & (\text{窓枠までの高さ}) \\ & + (15\text{cm}\sim 20\text{cm}) \\ & = \text{仕上がり丈} \end{aligned}$$

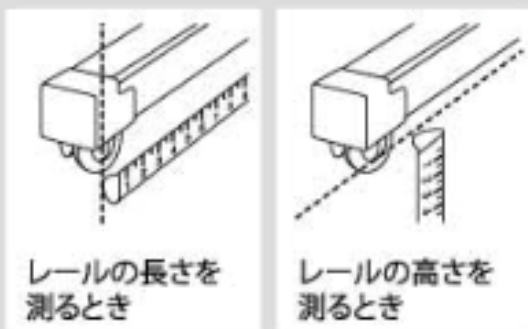
レースはドレープより更に1cm短くします

総丈とカン下



総丈とは生地全体の長さのことです。また、カン下とはランナーの穴から生地の下までの長さを示しています。

サイズの測り方



カーテンレールの採寸は市販の金属メジャーを用い、両端のキャップストップ（レールカバー）の穴を基準に測ってください。